

5-PC DINING SET

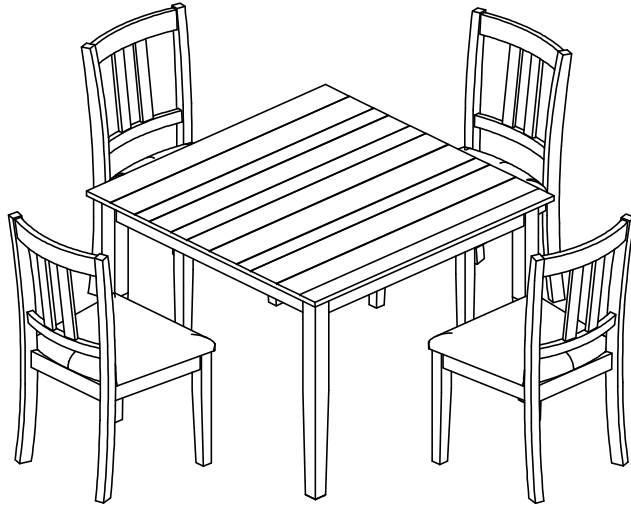
Model Number:	UPC Code:	Color:
DA7239R	0-65857-16970-6	Espresso
DA7239R-B	0-65857-04200-9	Black

Congratulations on your latest furniture purchase! **Dorel Living** furniture has been developed with quality, convenience and style in mind. We trust it will provide you with many years of exceptional comfort and service.

Before beginning assembly, we encourage you to familiarize yourself with your new furniture piece by taking a few minutes to go through this booklet. It contains important information on our warranty and care tips to keep your furniture looking as good as new.

For more great furniture ideas, check out our website at www.dorelliving.com

You can also keep up to date on all the latest trends by liking our [Facebook page](#) and [Instagram page](#).



Instruction Manual No:
B34DA7239R00-

Date of Purchase: ____ / ____ / ____

Lot Number: _____

(located on carton)

Questions, concerns, missing parts? CONTACT OUR CUSTOMER SERVICE DEPARTMENT BEFORE RETURNING PRODUCT TO THE RETAILER.

cs@dhpffurniture.com

1-800-267-1739

Monday to Friday **9:00** am to **9:00** pm (Eastern Time)

Saturday **10** am to **6:30** pm (Eastern Time)

Sunday **11** am to **7** pm (Eastern Time)

NOTE: THIS INSTRUCTION BOOKLET CONTAINS IMPORTANT SAFETY INFORMATION. PLEASE READ AND KEEP FOR FUTURE REFERENCE.

CUSTOMER SERVICE

You can also contact us by writing to the address listed below. Please include the product model number, color and a detailed description of your enquiry.

DHP Consumer Services
12345 Albert-Hudon Boulevard, Suite 100
Montreal, Quebec
Canada, H1G 3L1

NOTES AND INSTALLATION

- * Ensure all parts and components are present before beginning assembly.
- * Assemble on a soft, smooth surface to prevent damage to product finish.
- * Phillips head screw driver is not included.
- * DO NOT use power tools.
- * CAUTION: Adult assembly required.
- * Assembly will require two people.
- * Estimated assembly time: 30 minutes.

CARE, CLEANING AND MAINTENANCE

Dust table regularly with a soft, dry cloth to prevent soil build up. A dampened cloth may be used occasionally to clean the surface. Dry immediately and buff lightly, following the grain. Avoid using harsh cleaners and abrasive products. Use coasters to prevent the formation of moisture rings and trivets to protect from hot items. Cover extension leaves (if applicable) with a soft protective fabric before storing. Do not slide objects across the surface - always lift them.

Fabric- Dust regularly with a soft, dry cloth to prevent soil build up. Keep away from heat to avoid glazing, melting or scorching. Use a professional cleaning service to clean the fabric.

Check all bolts, screws and fasteners periodically and tighten them if necessary.

1-YEAR LIMITED WARRANTY

Dorel warrants its product to be free from defects in material and workmanship and agrees to remedy any such defect. This warranty covers 1 year from the date of original purchase from authorized retailers. This warranty is valid only upon presentation of proof of purchase. This is solely limited to the repair or replacement of defective furniture components and no assembly labor is included. This warranty does not apply to any product which has been improperly assembled, subjected to misuse or abuse or which has been altered or repaired in any way. The warranty does not cover wearing, tearing, fading or splitting of the fabric (where applicable). This warranty gives you specific legal rights and you may also have other rights which vary from State to State or Province to Province.

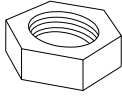
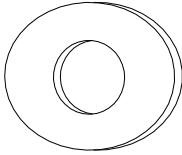
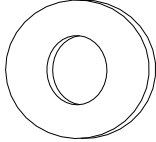

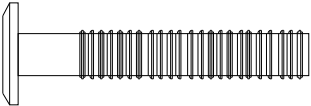
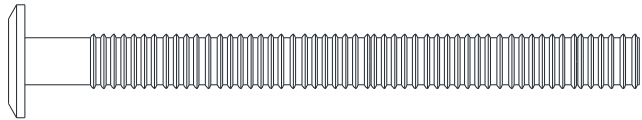
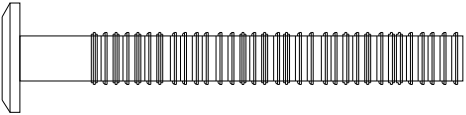
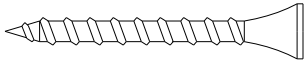
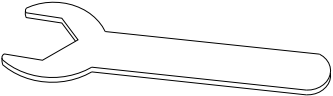



WARNING: Should this product become damaged, and/or components are broken or missing, DO NOT USE.

5-PC Dining Set

DA7239R & DA7239R-B

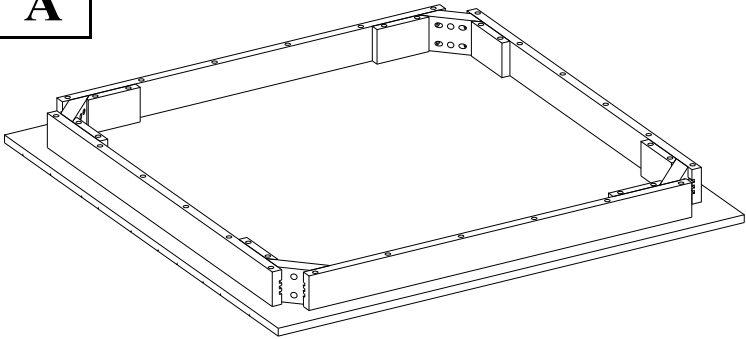
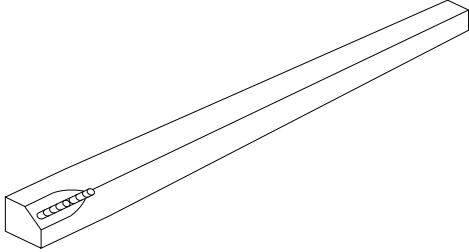
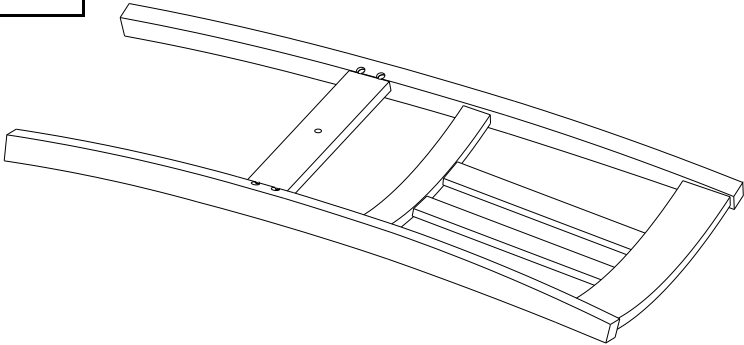
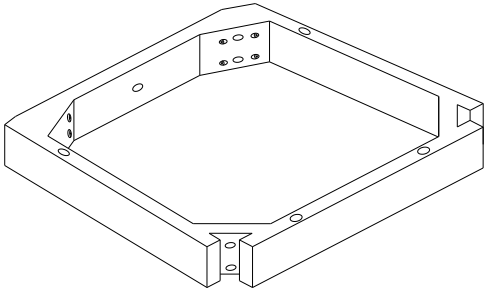
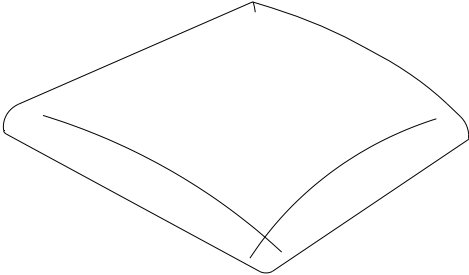
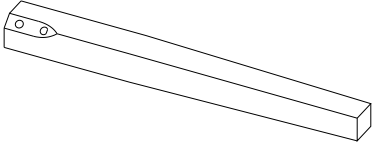
HARDWARE LIST

1		2	
NUT 8 PCS		Ø5/16" X 23MM FLAT WASHER 8 PCS	
3		4	
Ø5/16" X 19MM FLAT WASHER 36 PCS		Ø5/16" X 11MM SPRING WASHER 44 PCS	
5		6	
Ø5/16" X 1-1/2" BOLT 4 PCS		Ø5/16" X 3" BOLT 16 PCS	
7		8	
Ø5/16" X 2-1/4" BOLT 16 PCS		Ø4 X 38MM WOOD SCREW 16 PCS	
9		10	
ALLEN WRENCH 1 PC		ALLEN KEY 1 PC	

5-PC Dining Set

DA7239R & DA7239R-B

PARTS LIST

A 	B 
TABLE TOP 1 PC	TABLE LEG 4 PCS
C 	D 
BACK FRAME 4 PCS	SEAT FRAME 4 PCS
E 	F 
SEAT CUSHION 4 PCS	CHAIR LEG 8 PCS

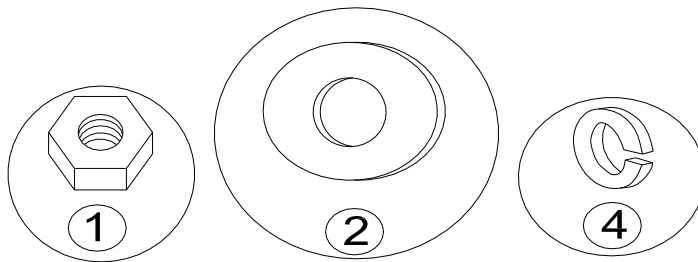
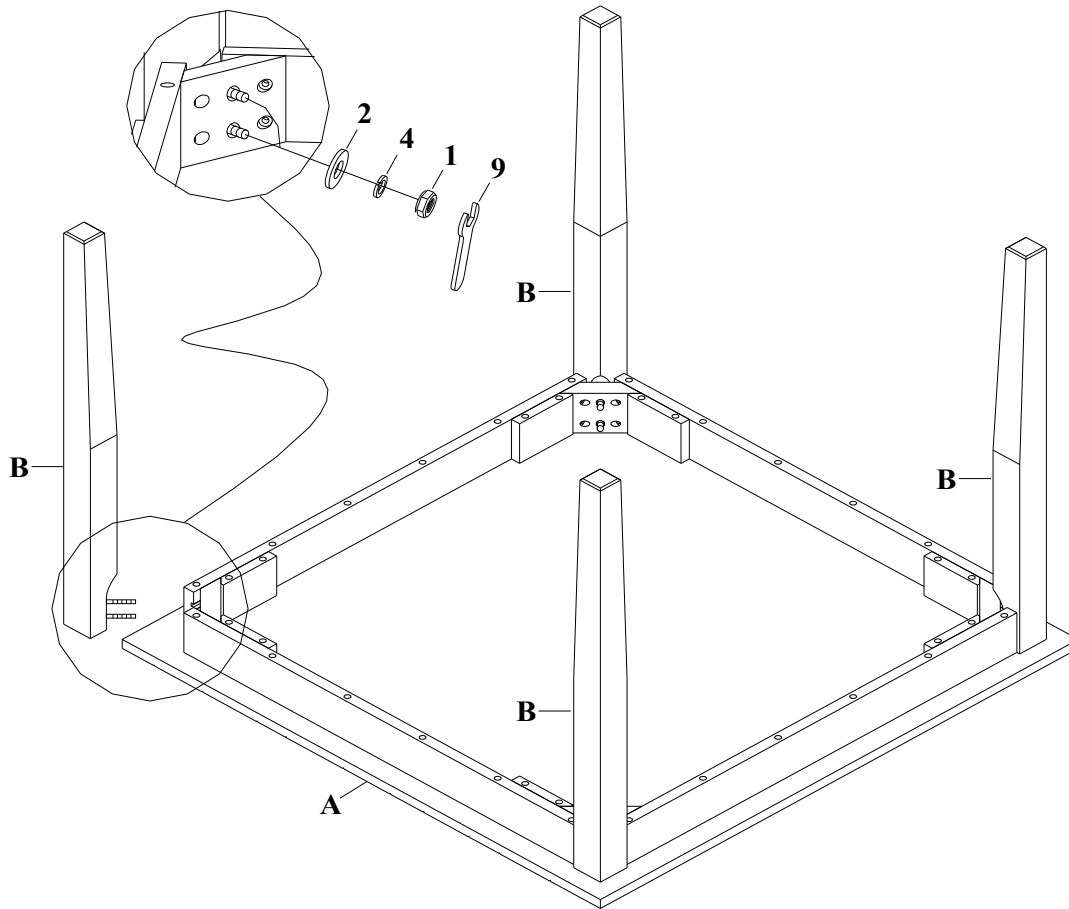
5-PC Dining Set

DA7239R & DA7239R-B

STEP 1

With the help of another person, place table top (A) upside down on a clean smooth surface. Attach table legs (B) to table top (A) with nuts (1), spring washers (4) and flat washers (2). Use Allen wrench (9) to tighten nuts (1).

Turn the table upright.



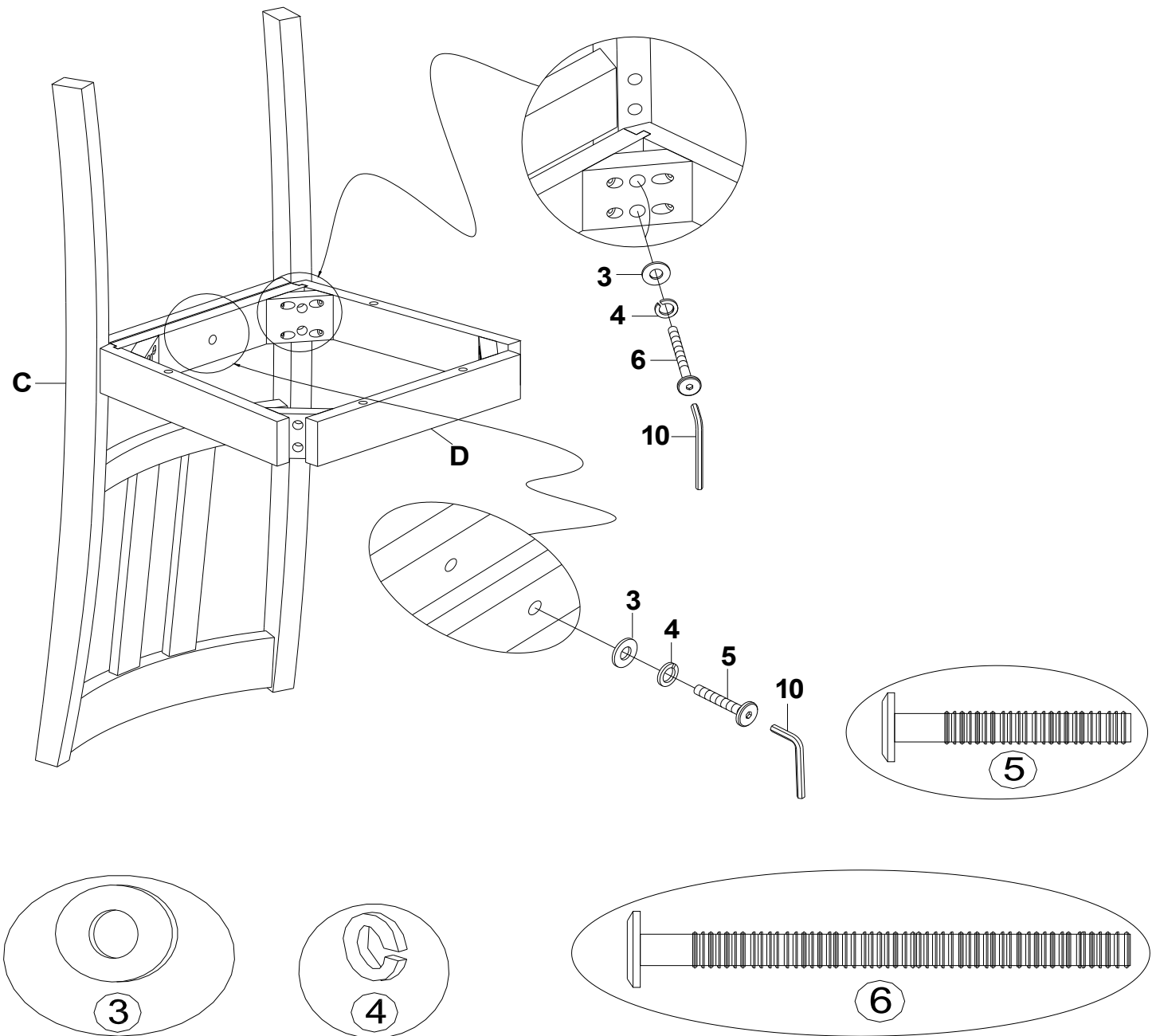
5-PC Dining Set DA7239R & DA7239R-B

STEP 2

Attach seat frame (D) to back frame (C) with bolts (6), spring washers (4) and flat washers (3) through the corners of seat frame (D).

Secure the center of seat frame (D) to back frame (C) with bolt (5), spring washer (4) and flat washer (3). Use Allen key (10) to install the bolts.

NOTE: Do not fully tighten the bolts. Leaving them loose will facilitate assembly in the following steps.



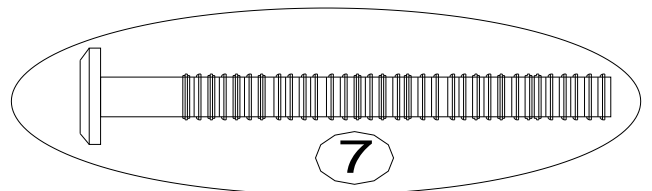
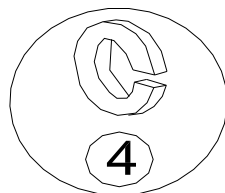
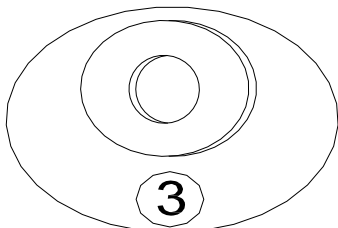
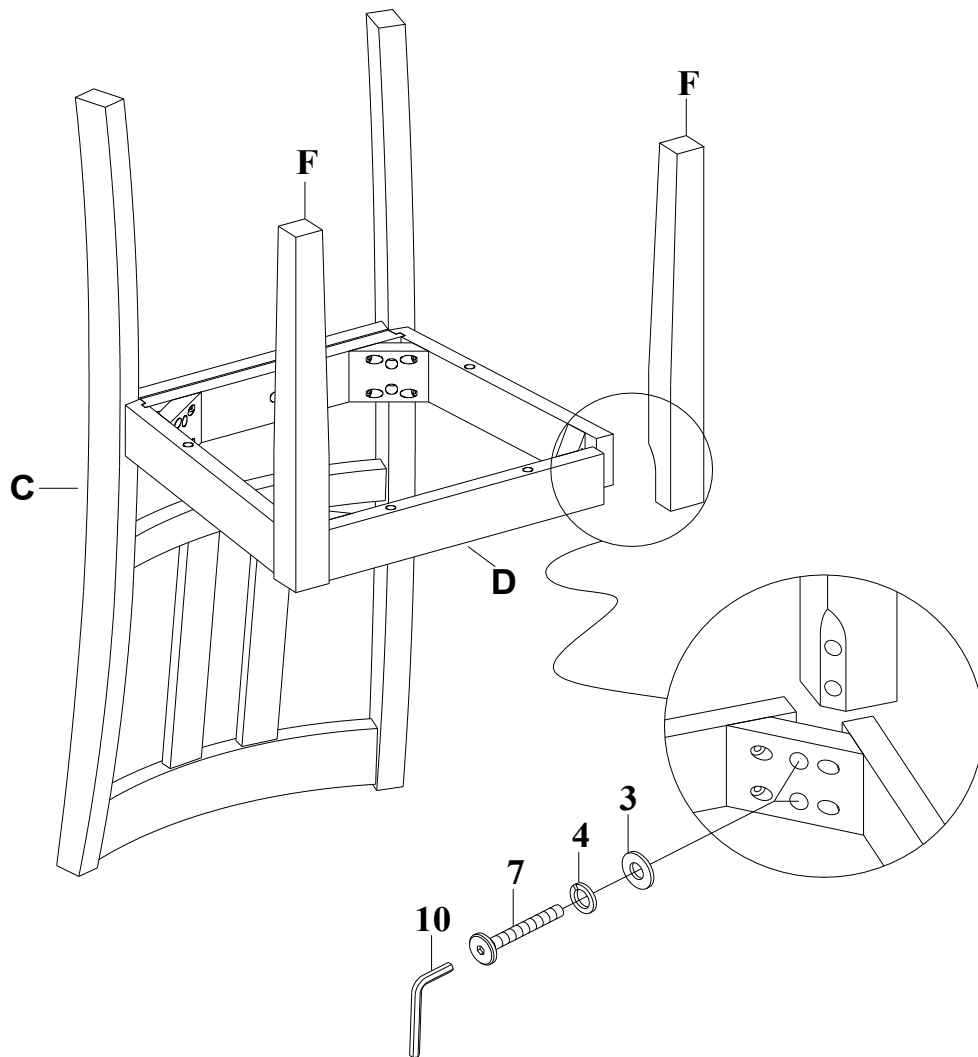
5-PC Dining Set

DA7239R & DA7239R-B

STEP 3

Attach the legs (F) to seat frame (D) with bolts (7), spring washers (4) and flat washers (3). Use Allen key (10) to tighten the bolts.

NOTE: Tighten all the bolts installed in previous steps.



5-PC Dining Set

DA7239R & DA7239R-B

STEP 4

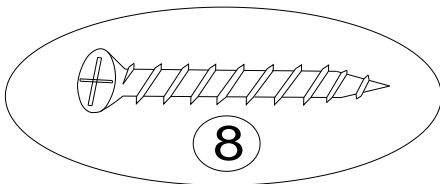
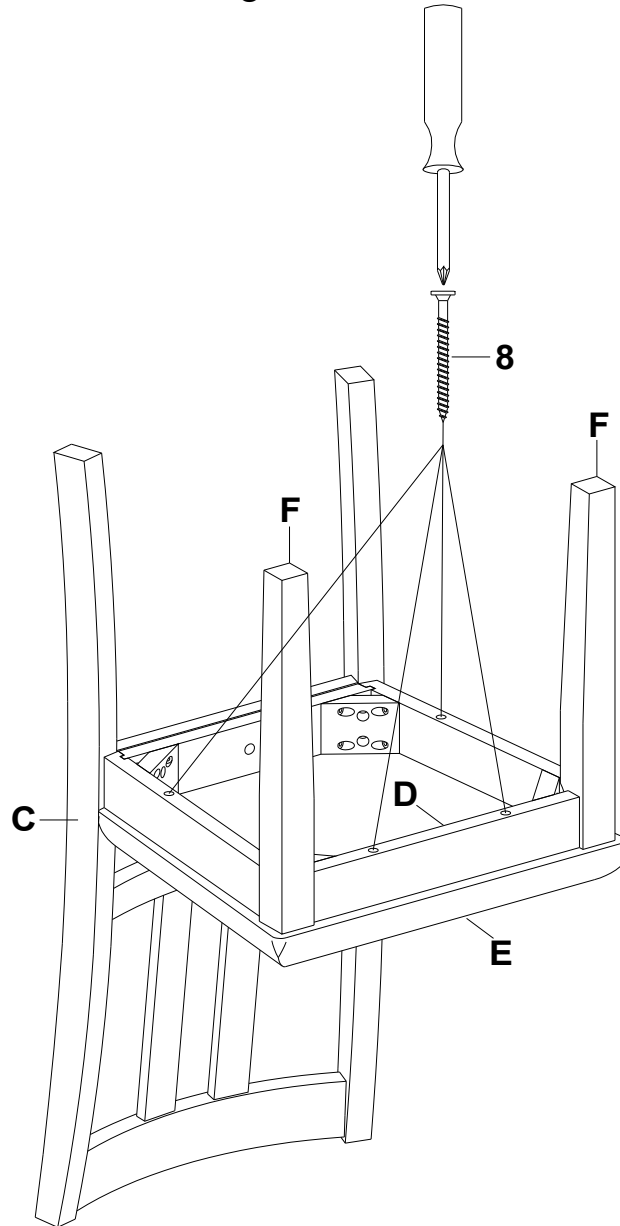
Attach seat cushion (E) with wood screws (8) as shown below. Use a Phillips head screw driver (not included) to tighten all wood screws (8).

Turn the chair upright.

NOTE: Once all bolts have been installed, apply a downward force on the chair.

This will help all legs to sit flush on the floor.

Repeat steps 2 - 4 to assemble the remaining chairs.

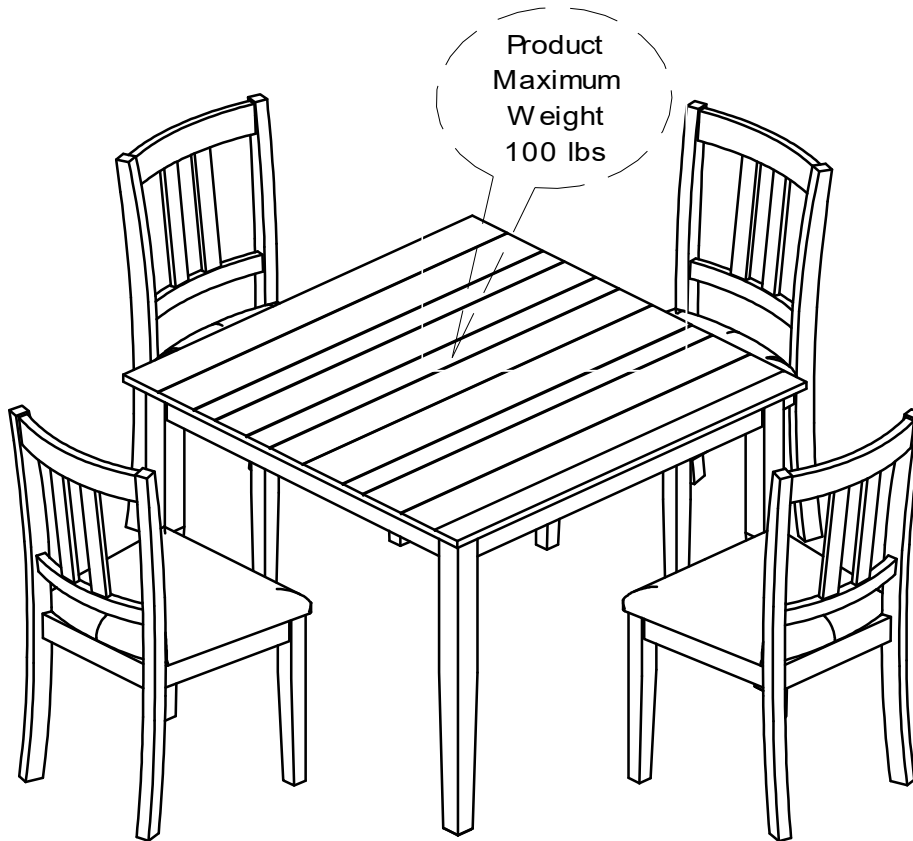


5-PC Dining Set

DA7239R & DA7239R-B



CAUTION: This unit is intended for use only with the products and/or maximum weights indicated. Use with other products and/or products heavier than the maximum weights indicated may result in instability or cause possible injury.



That's it ! You've finished assembling your dining set.

DO NOT RETURN PRODUCT TO THE STORE.

If a part is missing or damaged, contact our customer service department. We will replace the part **FREE** of charge.

Tel #: 1-800-267-1739
E-Mail: cs@dhpffurniture.com

JUEGO DE COMEDOR DE 5 PIEZAS

Modelo No:

DA7239R

DA7239R-B

CODIGO UPC:

0-65857-16970-6

0-65857-04200-9

Color:

Exprso

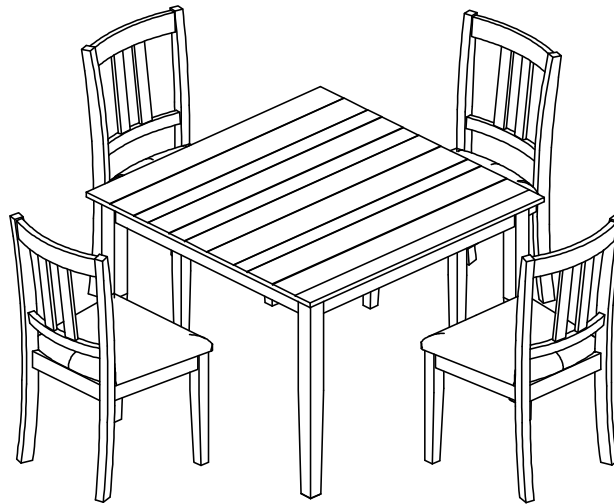
Negro

¡Felicitaciones por su nueva compra de un mueble! Los muebles de la línea **Dorel Living** han sido diseñados con la calidad, la comodidad y el estilo en mente. Estamos seguros de que este mueble le servirá por muchos años con su comodidad excepcional.

Le recomendamos que antes de comenzar a armarlo se familiarice con su nueva compra y tome unos minutos de su tiempo para leer este manual. Contiene información importante sobre nuestra garantía y consejos de cuidados para que su mueble siempre conserve su apariencia de nuevo.

Para obtener más ideas de muebles inspirantes, visite nuestro sitio web en www.dorelliving.com

También puede mantenerse informado de todas las últimas tendencias suscribiéndose a nuestra página en [Facebook page](#).
e [Instagram page](#).



No de MI:
B34DA7239R00-

Fecha de compra: ____ / ____ / ____

Número de lote: _____

(tomado del cartón)

Preguntas, inquietudes, partes que faltan? CONTACTE NUESTRO DEPARTAMENTO DE SERVICIO AL CLIENTE ANTES DE DEVOLVER EL PRODUCTO A LA TIENDA.

cs@dhpffurniture.com

1-800-267-1739

Lunes - Viernes 9 am to 9 pm (hora del este)

Sabado 10 am to 6:30 pm (hora del este)

Domingo 11 am to 7 pm (hora del este)

NOTA: ESTE MANUAL DE INSTRUCCIONES CONTIENE INFORMACIÓN DE SEGURIDAD **IMPORTANTE**.
POR FAVOR, LÉALO Y CONSÉRVELO PARA CONSULTARLO EN EL FUTURO.

SERVICIO AL CLIENTE

También puede contactarnos escribiendo a la dirección que figura a continuación. Por favor incluya el número de modelo del producto, el color y una descripción detallada de su pregunta.

DHP Consumer Services
12345 Albert-Hudon Boulevard, Suite 100
Montreal, Quebec
Canada, H1G 3L1

NOTAS E INSTALACIÓN

- * Asegúrese de tener todas las piezas y componentes antes de comenzar a armar los muebles.
- * Ármelos sobre una superficie suave y lisa para evitar dañar el acabado del producto.
- * El destornillador Phillips no está incluido.
- * NO utilice herramientas eléctricas.
- * PRECAUCIÓN: El producto debe ser armado por un adulto.
- * Se requieren dos personas para armarlo.
- * Tiempo estimado para armarlo: 30 minutos.

CUIDADO, LIMPIEZA Y MANTENIMIENTO

Quítele el polvo regularmente con un paño suave y seco, para evitar que la suciedad se acumule. Ocasionalmente puede utilizar un paño húmedo para limpiar la superficie. Séquela inmediatamente y lustrela suavemente, siguiendo la veta de la madera. Evite utilizar productos duros y abrasivos. Utilice posavasos para evitar la formación de marcas de humedad y salvamanteles para proteger de objetos calientes. Cubra las alas de la mesa (si las tiene) con una tela suave antes de guardarlas para protegerlas. No deslice objetos sobre la superficie, levántelos siempre.

Revise todos los pernos, tornillos y sujetadores periódicamente y apriételes si es necesario.

GARANTÍA LIMITADA DE 1 AÑO

Dorel garantiza que este producto está libre de defectos de material y mano de obra y se compromete a remediar cualquier defecto de este tipo. Esta garantía cubre 1 año a partir de la fecha de compra original. Esta garantía es válida solamente con presentación de una prueba de compra. Esto se limita a la reparación o reemplazo de componentes defectuosos del mueble y no se incluye ningún trabajo de ensamblaje. Esta garantía no se aplica a ningún producto que haya sido mal ensamblado, sujeto a mal uso o abuso, o que haya sido alterado o reparado de cualquier manera. Cualquier uso, rotura o pérdida de color de la tela no están incluidos en esta garantía (donde corresponda). Esta garantía le da derechos legales específicas y usted puede también tener otros derechos que varían de estado a estado o de provincia a provincia.

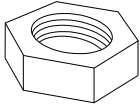
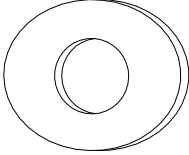
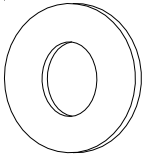

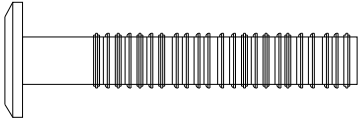
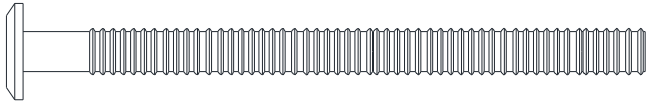
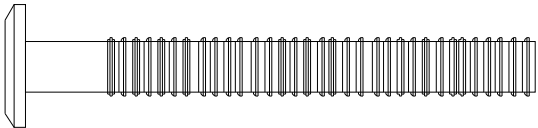
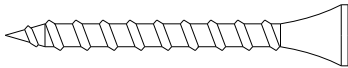
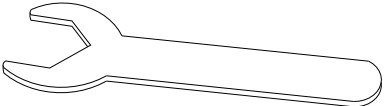



ADVERTENCIA: Si este producto está dañado y/o ciertas piezas faltan o están rotas, NO LO USE.

JUEGO DE COMEDOR DE 5 PIEZAS

DA7239R & DA7239R-B

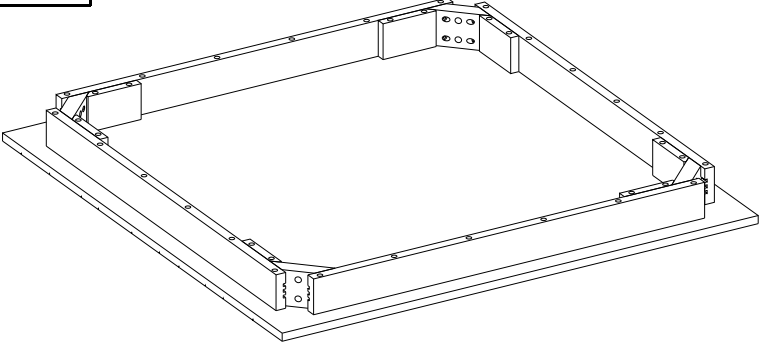
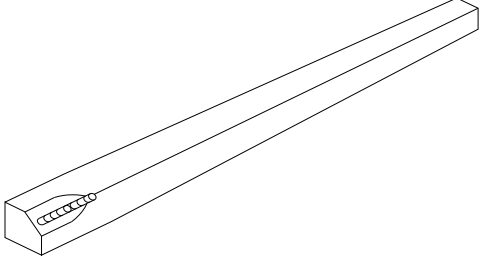
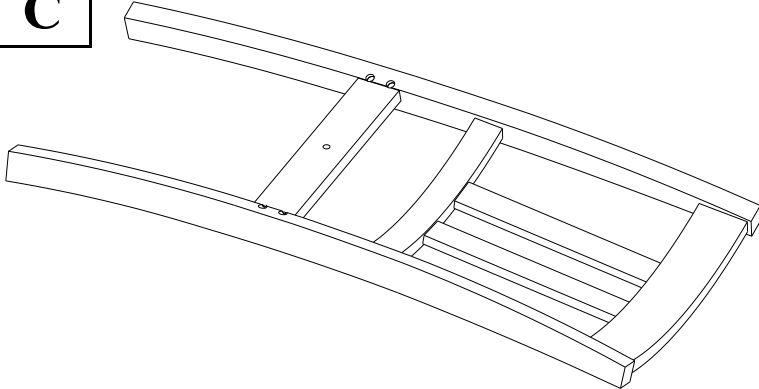
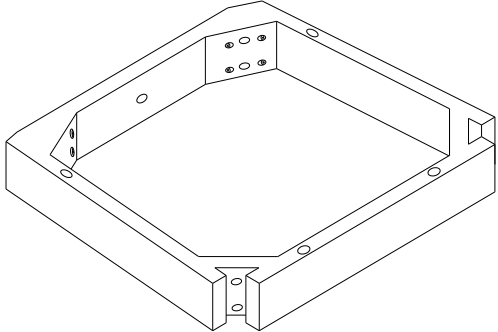
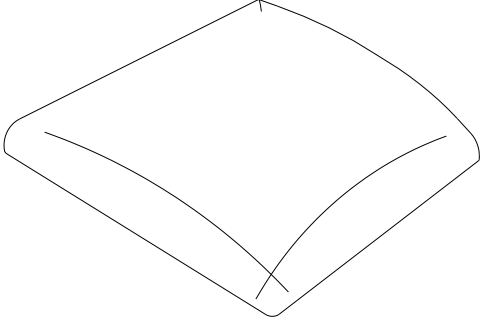
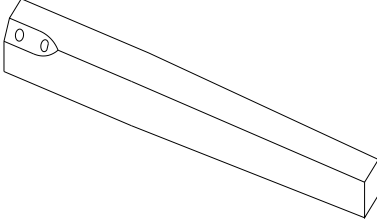
LISTA DE TORNILLOS Y ACCESORIOS

1		2	
	<p>Ø5/16" X 23MM</p>		<p>Ø5/16" X 23MM</p>
	<p>TUERCA 8 PIEZAS</p>		<p>ARANDELA PLANA 8 PIEZAS</p>
3		4	
	<p>Ø5/16" X 19MM</p>		<p>Ø5/16" X 11MM</p>
	<p>ARANDELA PLANA 36 PIEZAS</p>		<p>ARANDELA DE RESORTE 44 PIEZAS</p>
5		6	
	<p>Ø5/16" X 1-1/2"</p>		<p>Ø5/16" X 3"</p>
	<p>PERNO 4 PIEZAS</p>		<p>PERNO 16 PIEZAS</p>
7		8	
	<p>Ø5/16" X 2-1/4"</p>		<p>Ø4 X 38MM</p>
	<p>PERNO 16 PIEZAS</p>		<p>TORNILLOS DE MADERA 16 PZAS</p>
9		10	
	<p>LLAVA INGLESIA 1 PZA</p>		<p>LLAVA ALLEN 1 PZA</p>

JUEGO DE COMEDOR DE 5 PIEZAS

DA7239R & DA7239R-B

LISTA DE PIEZAS

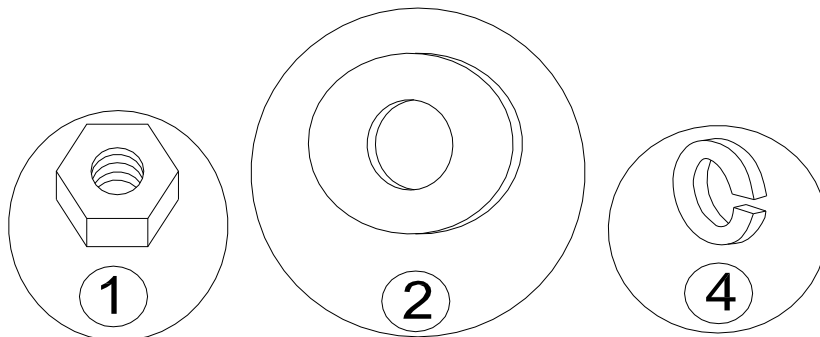
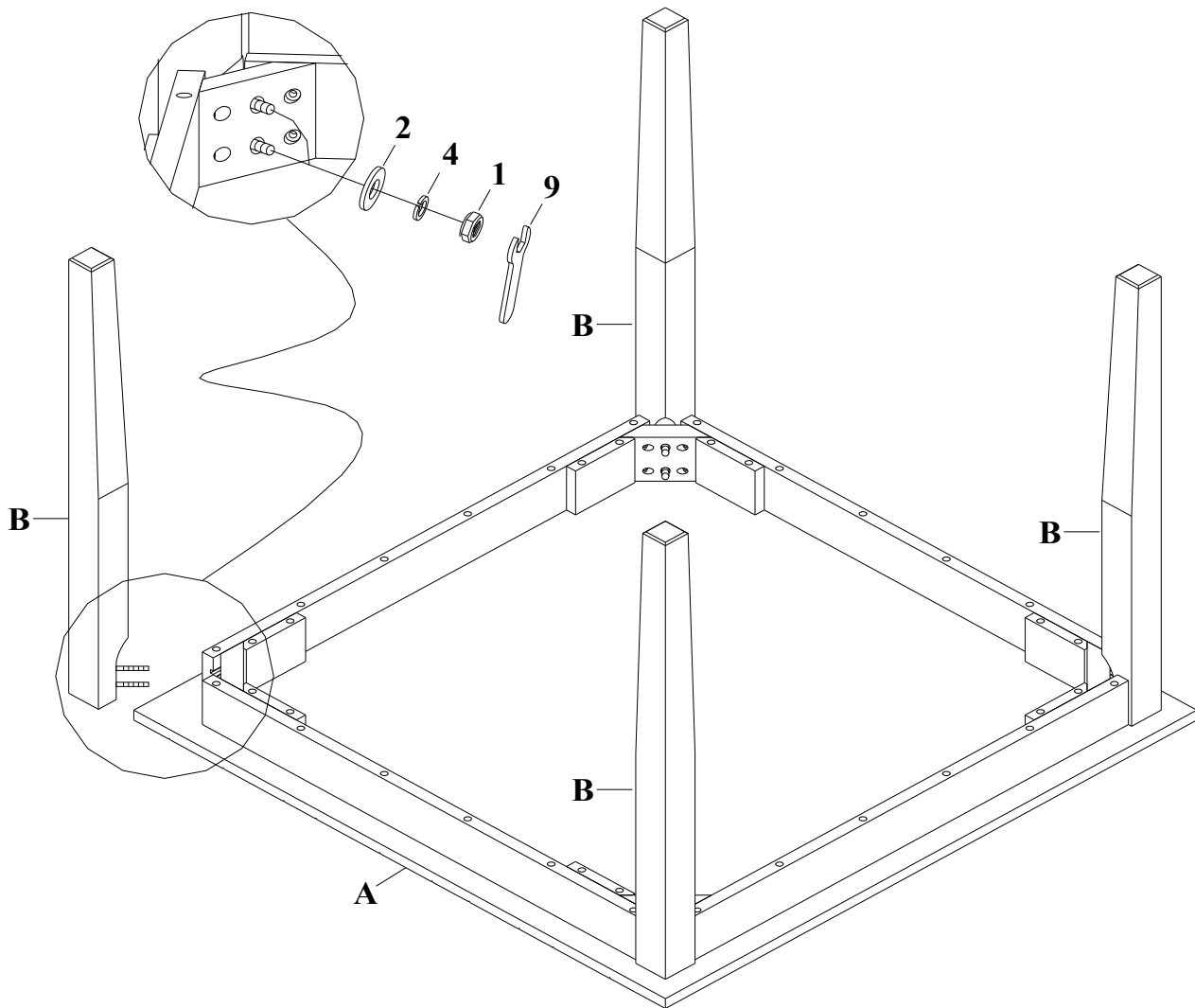
A 	B 
MESA 1 PIEZA	PATA DE MESA 4 PIEZAS
C 	D 
RESPALDO 4 PIEZAS	MARCO DEL ASIENTO 4 PZAS
E 	F 
COJIN DEL ASIENTO 4 PIEZAS	PATA DE SILLA 8 PIEZAS

JUEGO DE COMEDOR DE 5 PIEZAS DA7239R & DA7239R-B

ETAPA 1

Con la ayuda de otra persona, coloque la mesa (A) al revés sobre una superficie limpia y suave. Fije las patas de la mesa (B) a la mesa (A) con tuercas (1), arandelas de resorte (4) y arandelas planas (2).

Utilice la llave inglesa (9) para ajustar las tuercas (1).



JUEGO DE COMEDOR DE 5 PIEZAS

DA7239R & DA7239R-B

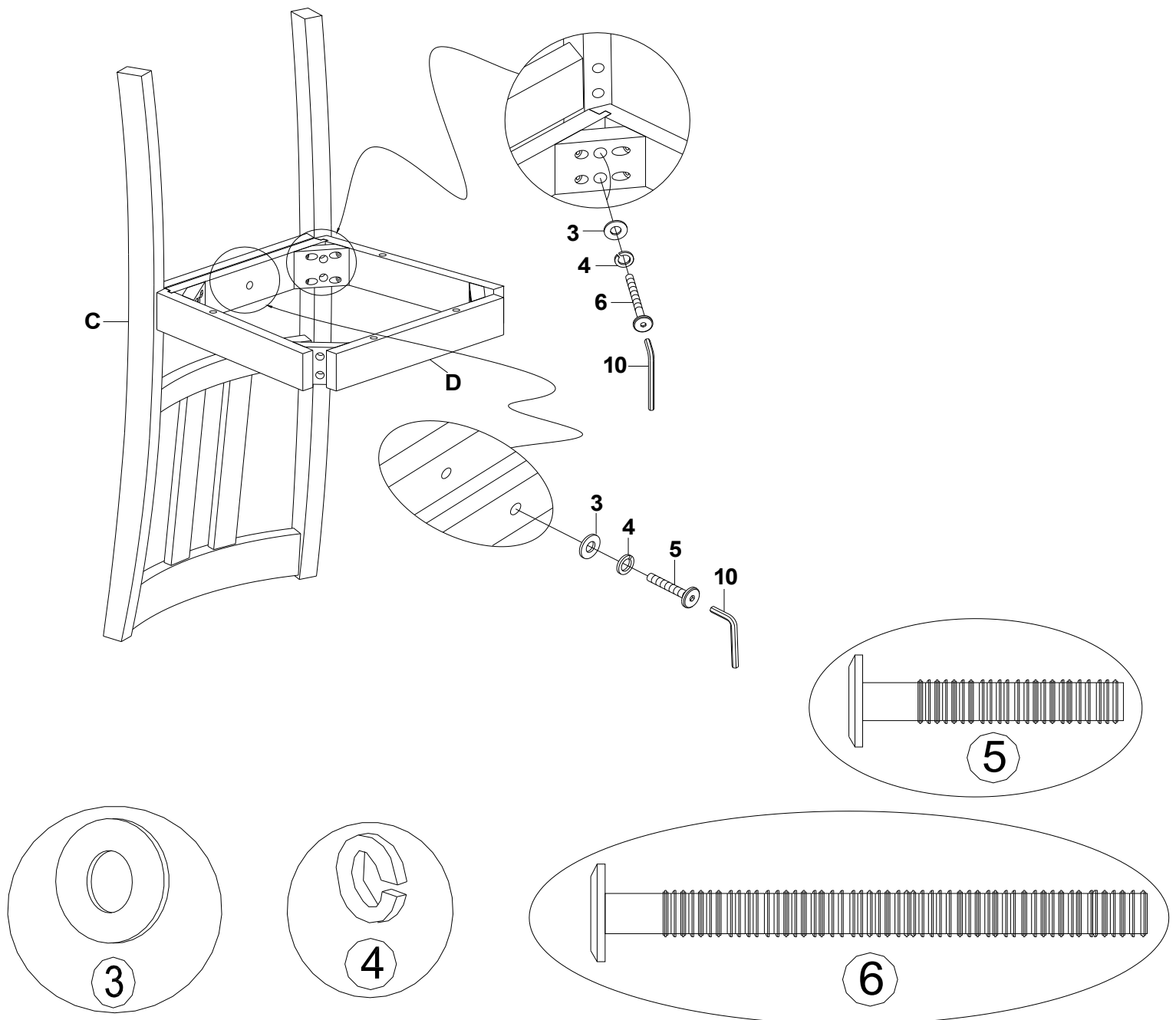
ETAPA 2

Fije el marco del asiento (D) al respaldo (C) con pernos (6), arandelas de resorte (4) y arandelas planas (3) a través de los ángulos del asiento (D).

Fije el centro del marco del asiento (D) al respaldo (C) con un perno (5), una arandela de resorte (4) y una arandela plana (3).

Utilice la llave Allen (10) para instalar los pernos.

NOTA: No ajuste totalmente los pernos. Esto facilitará el trabajo en la etapa siguiente.

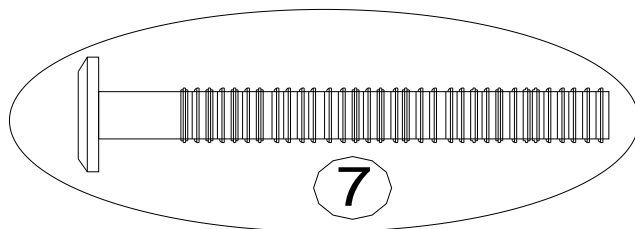
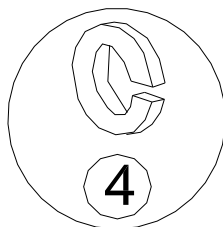
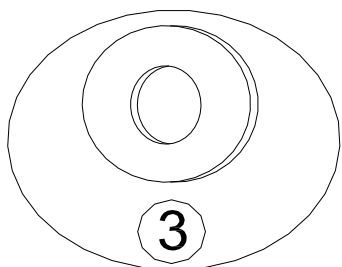
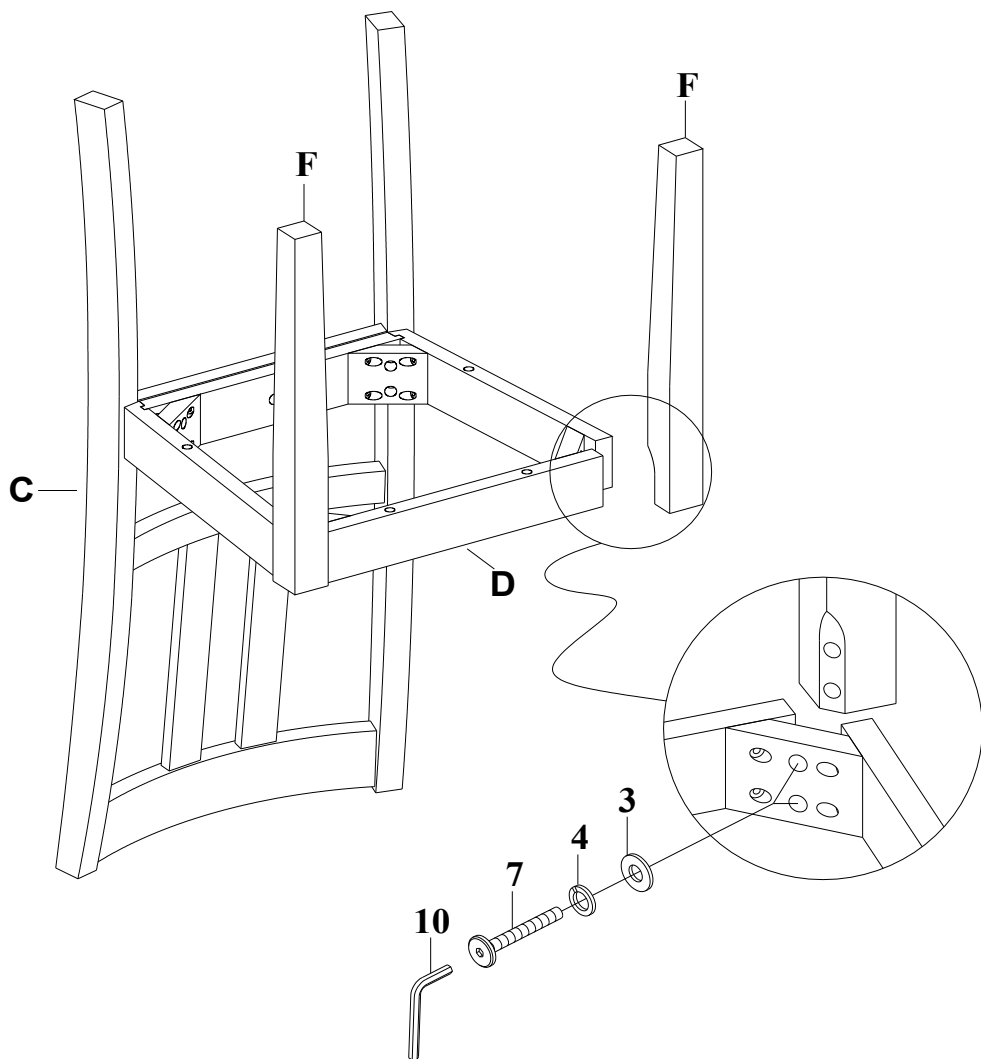


JUEGO DE COMEDOR DE 5 PIEZAS DA7239R & DA7239R-B

ETAPA 3

Fije las patas (F) al asiento (D) con pernos (7), arandelas de resorte (4) y arandelas planas (3).
Utilice la llave Allen (10) para ajustar los pernos.

NOTA: Ajuste todos los pernos instalados en las etapas anteriores.



JUEGO DE COMEDOR DE 5 PIEZAS

DA7239R & DA7239R-B

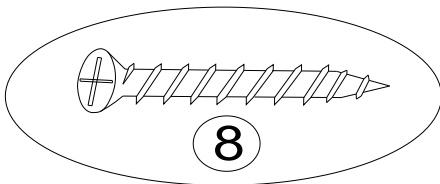
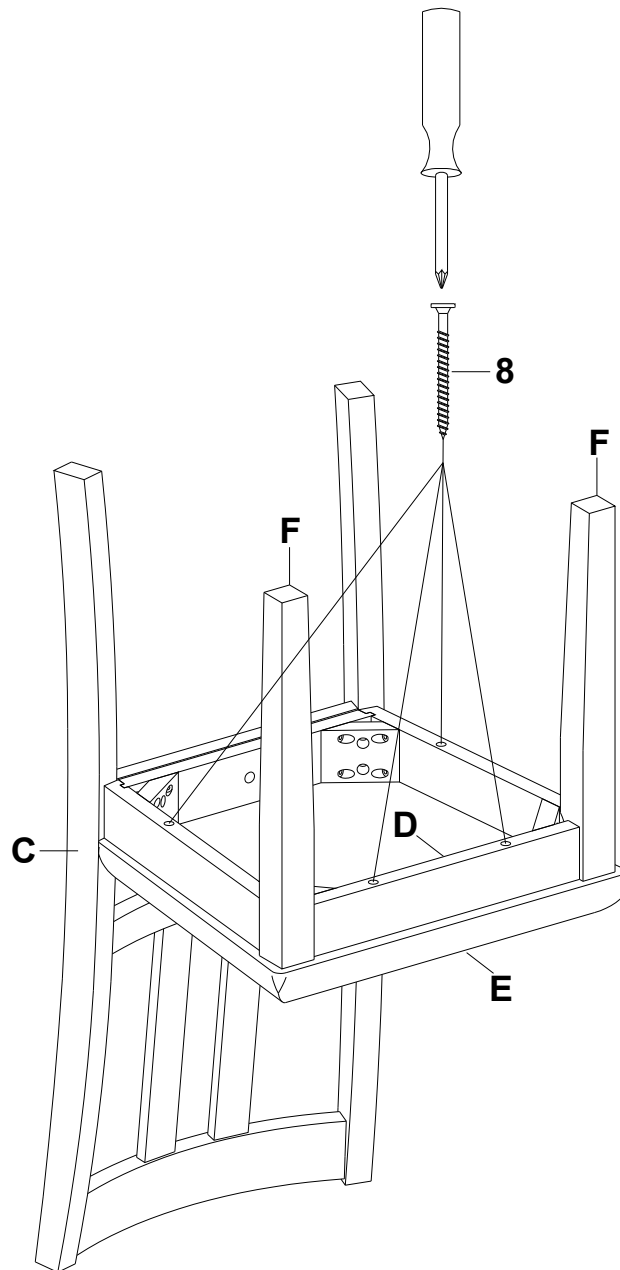
ETAPA 4

Coloque el cojín del asiento (E) con tornillos de madera (8) como se muestra a continuación. Utilice un destornillador Phillips (no incluido) para apretar los tornillos de madera (8).


Gire la silla en posición vertical

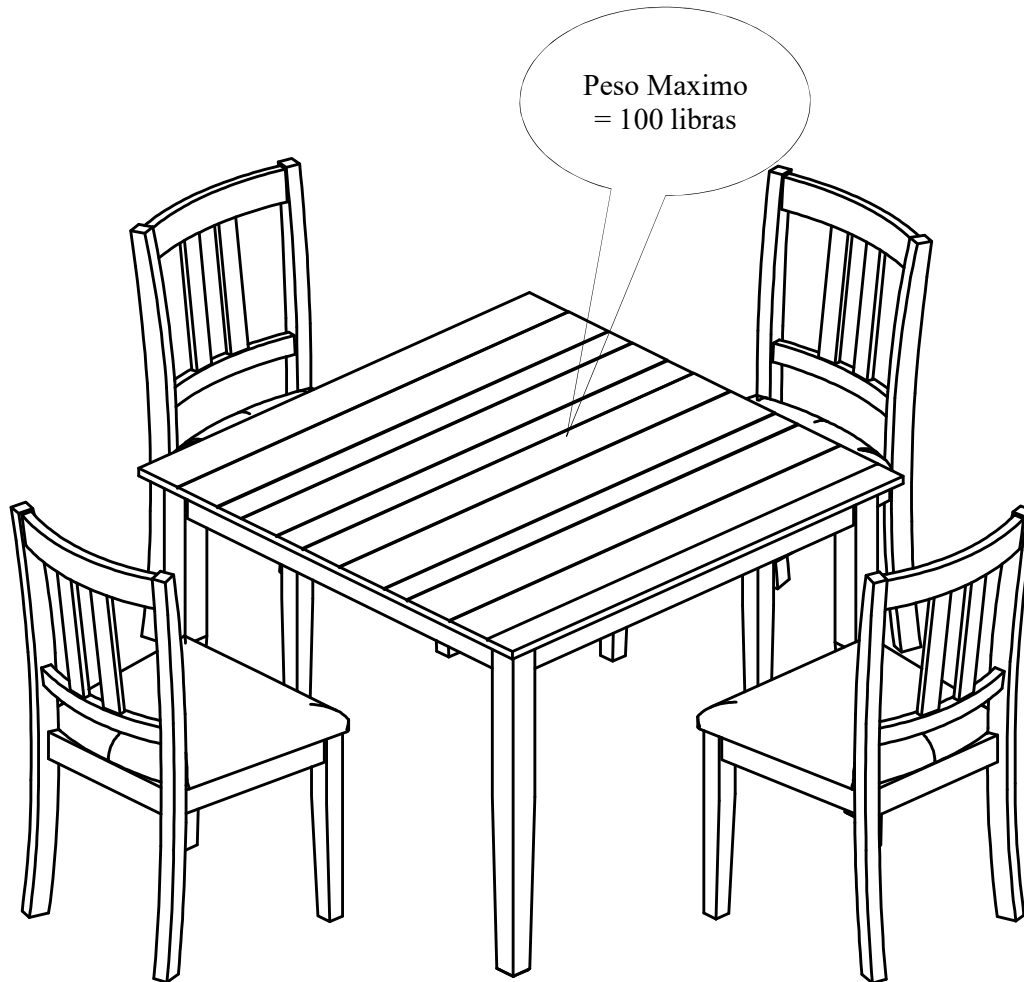
NOTA: Una vez que se han instalado todos los pernos, aplique una fuerza hacia abajo sobre la silla. Esto ayudará a todos piernas para sentarse a ras del suelo.

Repita los pasos 2-4 para ensamblar las sillas restantes.



JUEGO DE COMEDOR DE 5 PIEZAS DA7239R & DA7239R-B

 **ADVERTENCIA:** Esta unidad está diseñada para usarla únicamente con los productos y/o pesos máximos indicados. El uso con otros productos y/o productos más pesados que los pesos máximos indicados puede causar inestabilidad y posibles lesiones.



¡Ya está! Ha acabado de armar el juego de comedor.

NO DEVUELVA EL PRODUCTO A LA TIENDA.
Si una pieza falta o está dañada, comuníquese con nuestro departamento de servicio al cliente. La reemplazaremos SIN COSTE ALGUNO.

Tel: 1-800-267-1739
E-Mail: cs@dhpffurniture.com

ENSEMBLE DE SALLE À MANGER 5 PIÈCES

Modelo No:

DA7239R

DA7239R-B

CODIGO UPC:

0-65857-16970-6

0-65857-04200-9

Color:

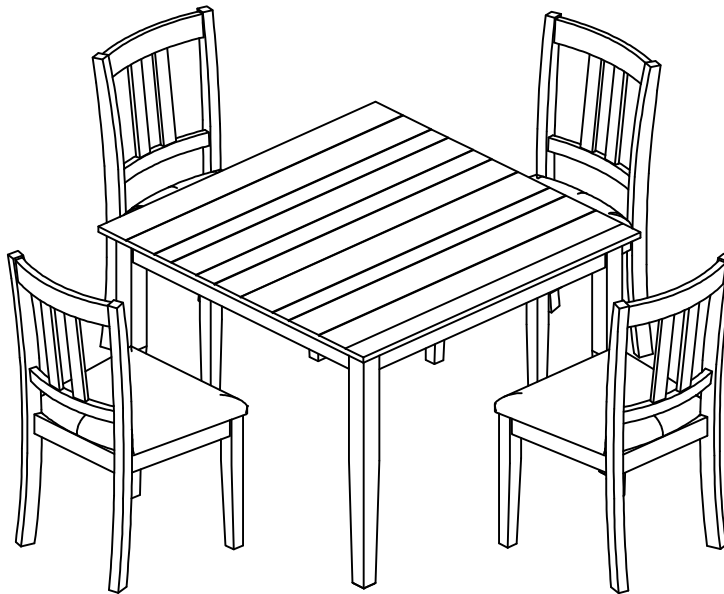
Expresso

Noir

Félicitations pour votre dernier achat d'un meuble ! Les meubles de la ligne **Dorel Living** ont été conçus ayant en tête la qualité, la commodité et le style. Nous sommes convaincus que ce meuble vous servira durant de nombreuses années avec un confort exceptionnel.

Nous vous encourageons à vous familiariser avec les caractéristiques de votre nouveau meuble avant de commencer l'assemblage ; prenez donc quelques minutes pour lire ce manuel. Il contient de l'information importante concernant notre garantie et des conseils d'entretien pour vous assurer de garder votre meuble aussi beau qu'aux premiers jours.

Pour trouver d'autres idées inspirantes, veuillez visiter notre site web à www.dorelliving.com
Vous pouvez aussi souscrire à notre page [Facebook](#) pour être à la fine pointe de toutes les dernières tendances.
et [Instagram page](#).



No du MI:

B34DA7239R00-205656

Date d'achat: ____ / ____ / ____

Numéro de lot: _____

(sur la boîte)

Des questions, des préoccupations, des pièces manquantes? CONTACTEZ NOTRE SERVICE À LA CLIENTÈLE AVANT DE RETOURNER LE PRODUIT AU DÉTAILLANT.

cs@dhpffurniture.com

1-800-267-1739

Lundi - Vendredi 9 am à 9: pm (Heure de l'Est)

Samedi 10 am à 6:30 pm (Heure de l'Est)

Dimanche 11 am à 7 pm (Heure de l'Est)

NOTE: CE MANUEL D'INSTRUCTIONS CONTIENT INFORMATION DE SÉCURITÉ **IMPORTANTE**. VEUILLEZ LE LIRE ET LE CONSERVER POUR RÉFÉRENCE ULTÉRIEURE.

SERVICE À LA CLIENTÈLE

Vous pouvez également nous contacter en écrivant à l'adresse ci-dessous. S'il vous plaît inclure le numéro de modèle du produit, la couleur et une description détaillée de votre demande.

DHP Consumer Services
12345 Albert-Hudon Boulevard, Suite 100
Montreal, Québec
Canada, H1G 3L1

NOTES ET INSTALLATION

- * Assurez-vous d'avoir toutes les pièces et composantes avant de commencer à l'assembler.
- * Assemblez-le sur une surface propre et lisse, afin de ne pas endommager la finition du produit.
- * Le tournevis Phillips n'est pas compris.
- * **NE PAS UTILISER** d'outils électriques.
- * **MISE EN GARDE:** L'assemblage doit être effectué par un adulte.
- * L'assemblage requiert deux personnes.
- * Temps d'assemblage estimé : 30 minutes.

SOIN, NETTOYAGE ET ENTRETIEN

Époussetez régulièrement avec un chiffon doux et sec pour empêcher la poussière de s'accumuler. À l'occasion, vous pouvez utiliser un chiffon humide pour nettoyer la surface. Séchez immédiatement et polissez légèrement, en suivant le fil du bois. Évitez d'utiliser de nettoyeurs agressifs ou des produits abrasifs.

Vérifiez régulièrement tous les boulons, vis et fixations et serrez-les si nécessaire.

GARANTIE LIMITÉE DE 1 AN

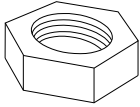
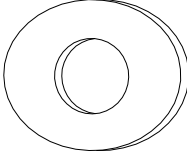
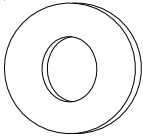

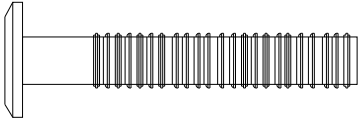
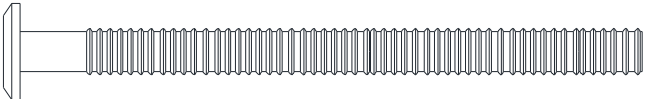
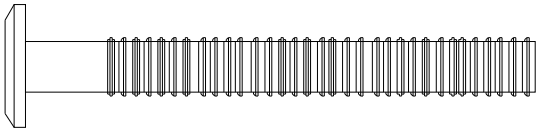
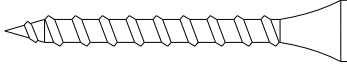
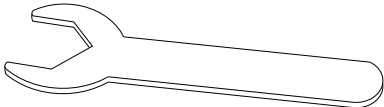
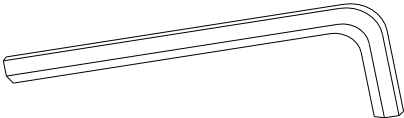
Dorel garantit que son produit est exempt de défauts de matériaux et de fabrication et accepte de remédier à un tel défaut. Cette garantie couvre un (1) an à partir de la date d'achat originale. Cette garantie est valable uniquement sur présentation d'une preuve d'achat. Cette garantie se limite exclusivement à la réparation ou au remplacement de pièces défectueuses du mobilier et aucun travail d'assemblage n'est inclus. Cette garantie ne s'applique pas à un produit qui a été assemblé incorrectement, soumis à une mauvaise utilisation ou abus, ou qui a été modifié ou réparé de quelque façon. L'usure, les déchirures ou la décoloration du tissu ne sont pas couverts par cette garantie (le cas échéant). Cette garantie vous donne des droits légaux spécifiques et vous pouvez également avoir d'autres droits qui varient d'un État à l'autre ou d'une province à l'autre.



AVERTISSEMENT: Si ce produit est endommagé, et/ou des pièces sont brisées ou manquantes, NE PAS UTILISER.

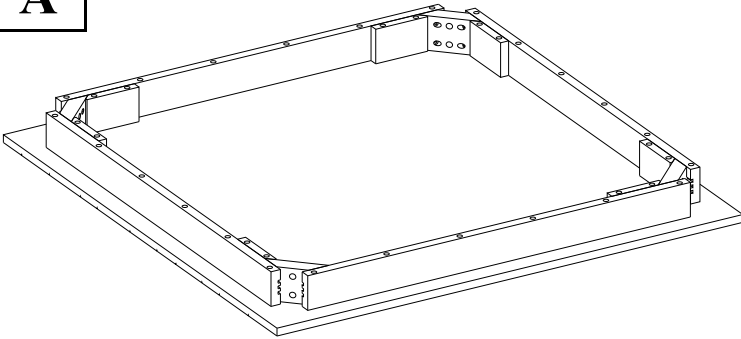
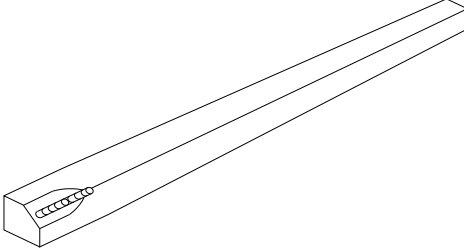
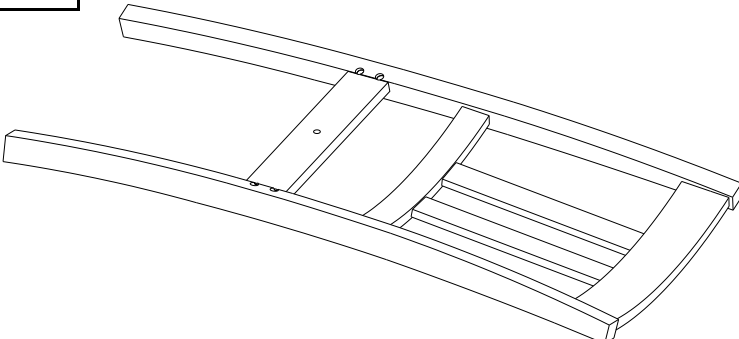
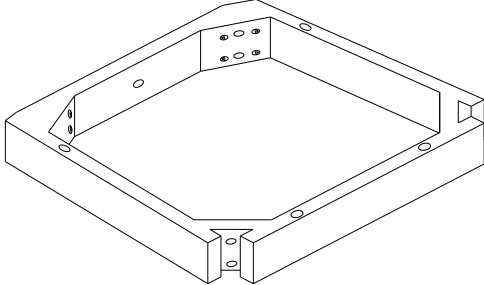
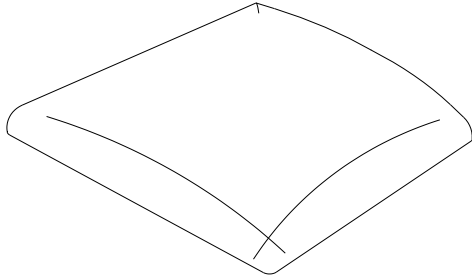
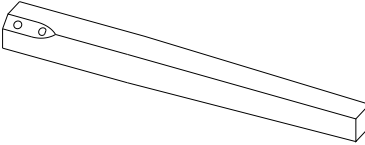
ENSEMBLE DE SALLE À MANGER 5 PIÈCES DA7239R & DA7239R-B

LISTE DE QUINCAILLERIE

1		2	
	Ø5/16" X 23MM		Ø5/16" X 23MM
ÉCROU 8 PIÈCES		RONDELLE PLATE 8 PIÈCES	
3		4	
	Ø5/16" X 19MM		Ø5/16" X 11MM
RONDELLE PLATE 36 PIÈCES		RONDELLE À RESSORT 44 PIÈCES	
5		6	
	Ø5/16" X 1-1/2"		Ø5/16" X 3"
BOULON 4 PIÈCES		BOULON 16 PIÈCES	
7		8	
	Ø5/16" X 2-1/4"		
BOULON 16 PIÈCES		VIS EN BOIS 16 PIÈCES	
9		10	
CLÉ ANGLAISE 1 PIÈCE		CLÉ ALLEN 1 PIÈCE	

ENSEMBLE DE SALLE À MANGER 5 PIÈCES DA7239R & DA7239R-B

LISTE DE PIÈCES

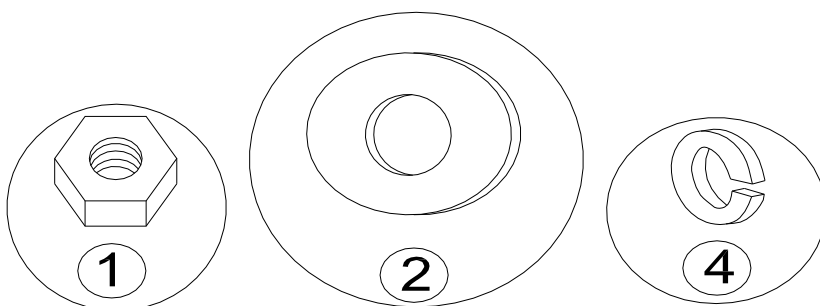
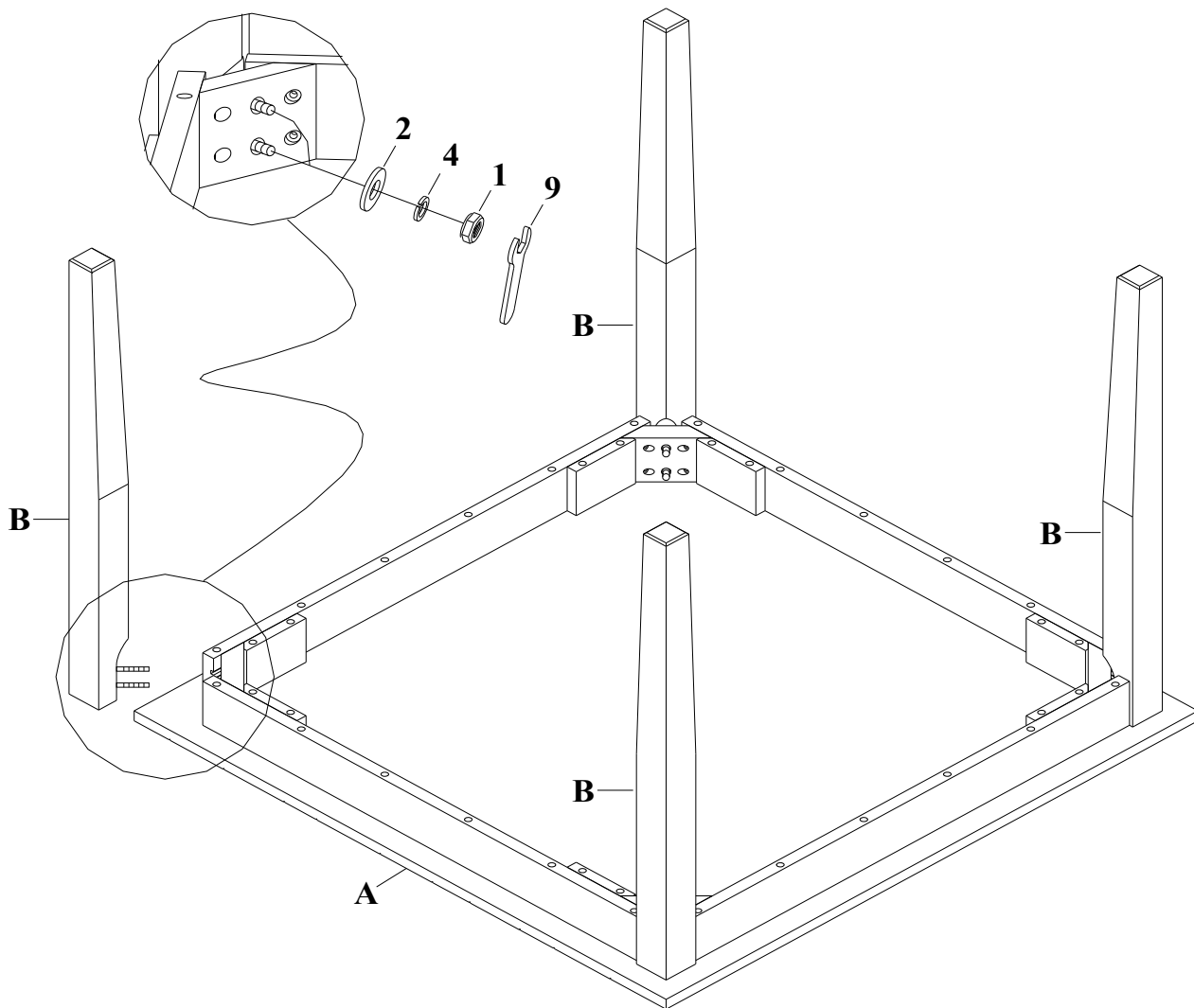
A 	B 
TABLE 1 PIÈCE	PATTE DE TABLE 4 PIÈCES
C 	D 
DOSSIER 4 PIÈCES	SIÈGE 4 PIÈCES
D 	E 
COUSSIN DE SIEGE 4 PIÈCES	PATTE DE CHAISE 8 PIÈCES

ENSEMBLE DE SALLE À MANGER 5 PIÈCES DA7239R & DA7239R-B

ÉTAPE 1

Avec l'aide d'une autre personne, placez la table (A) à l'envers sur une surface propre et lisse. Fixez les pattes de la table (B) à la table (A) avec des écrous (1), des rondelles à ressort (4) et des rondelles plates (2).

Utilisez la clé anglaise (9) pour serrer les écrous (1).



ENSEMBLE DE SALLE À MANGER 5 PIÈCES DA7239R & DA7239R-B

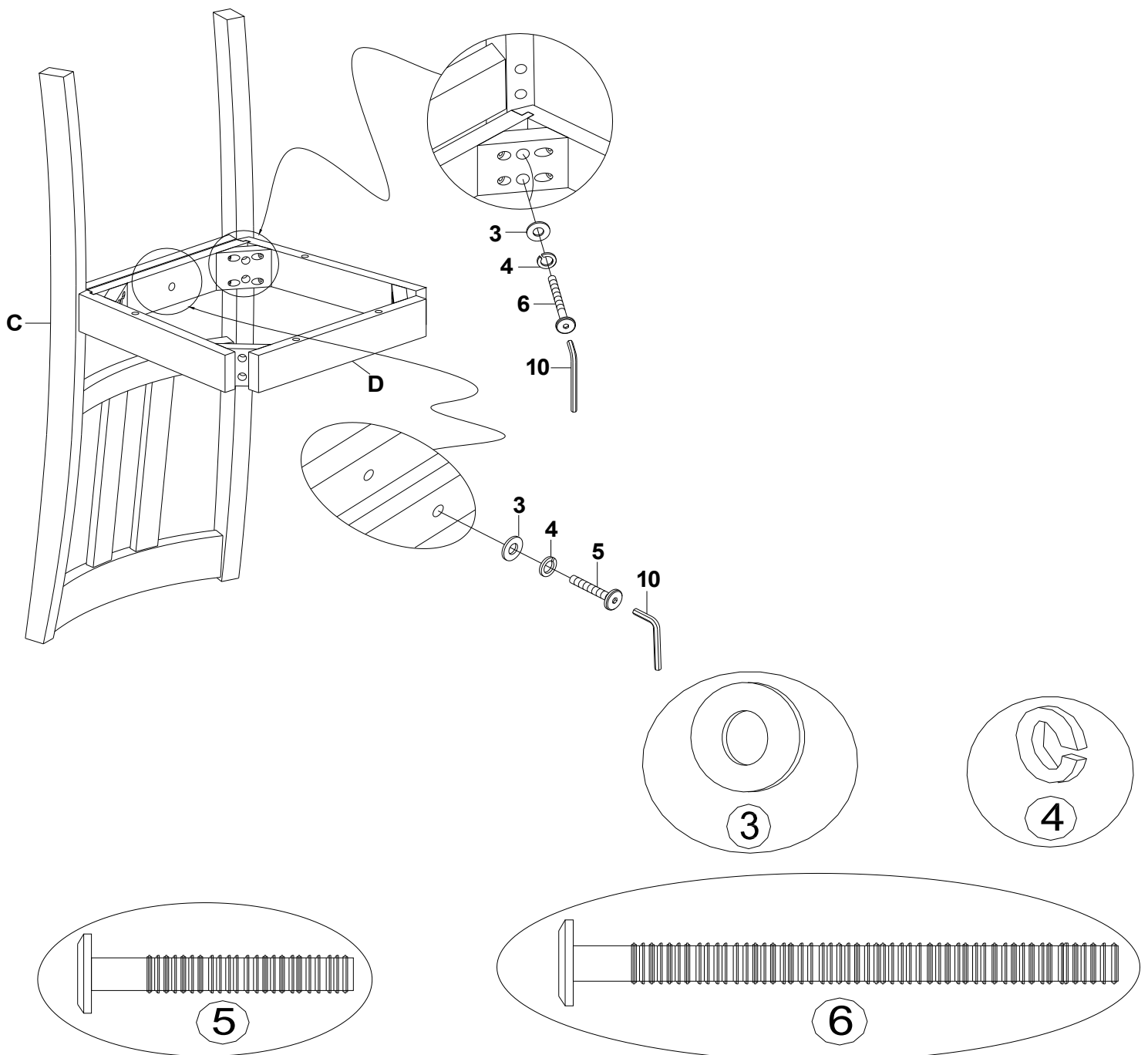
ÉTAPE 2

Fixez le siège (D) au dossier (C) avec des boulons (6), des rondelles à ressort (4) et des rondelles plates (3) à travers les angles du siège (D).

Fixez le centre du siège (D) au dossier (C) avec un boulon (5), une rondelle à ressort (4) et une rondelle plate (3).

Utilisez la clé Allen (10) pour installer les boulons.

NOTE : Ne serrez pas les boulons complètement. Cela facilitera le travail au cours de l'étape suivante.



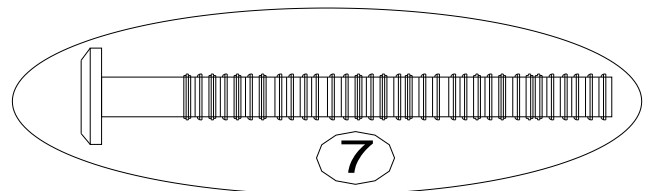
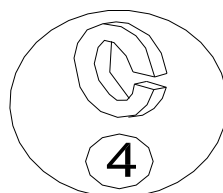
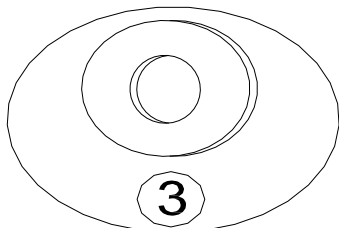
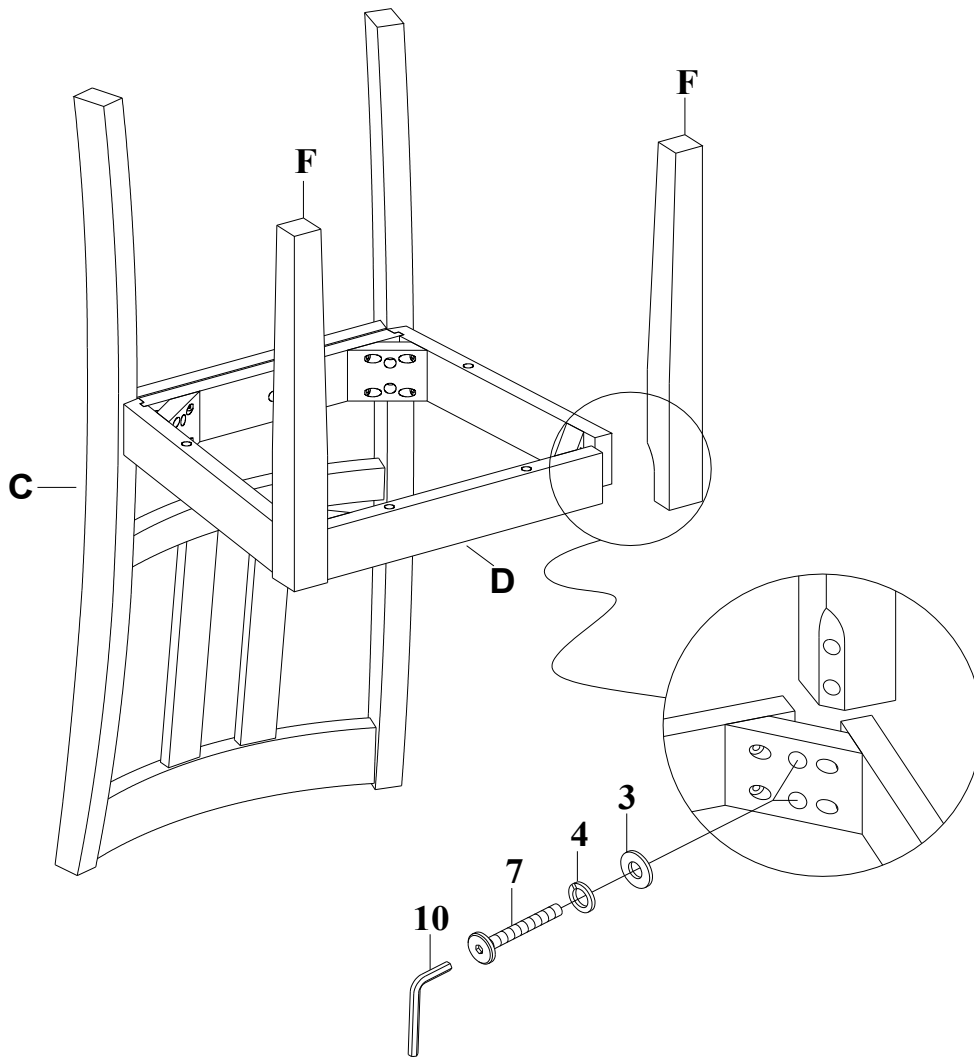
ENSEMBLE DE SALLE À MANGER 5 PIÈCES DA7239R & DA7239R-B

ÉTAPE 3

Fixez les pattes (F) au siège (D) avec des boulons (7), des rondelles à ressort (4) et des rondelles plates (3).

Utilisez la clé Allen (10) pour serrer les boulons.

NOTE: Serrez tous les boulons installés aux étapes précédentes.



ENSEMBLE DE SALLE À MANGER 5 PIÈCES DA7239R & DA7239R-B

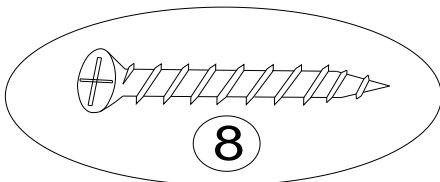
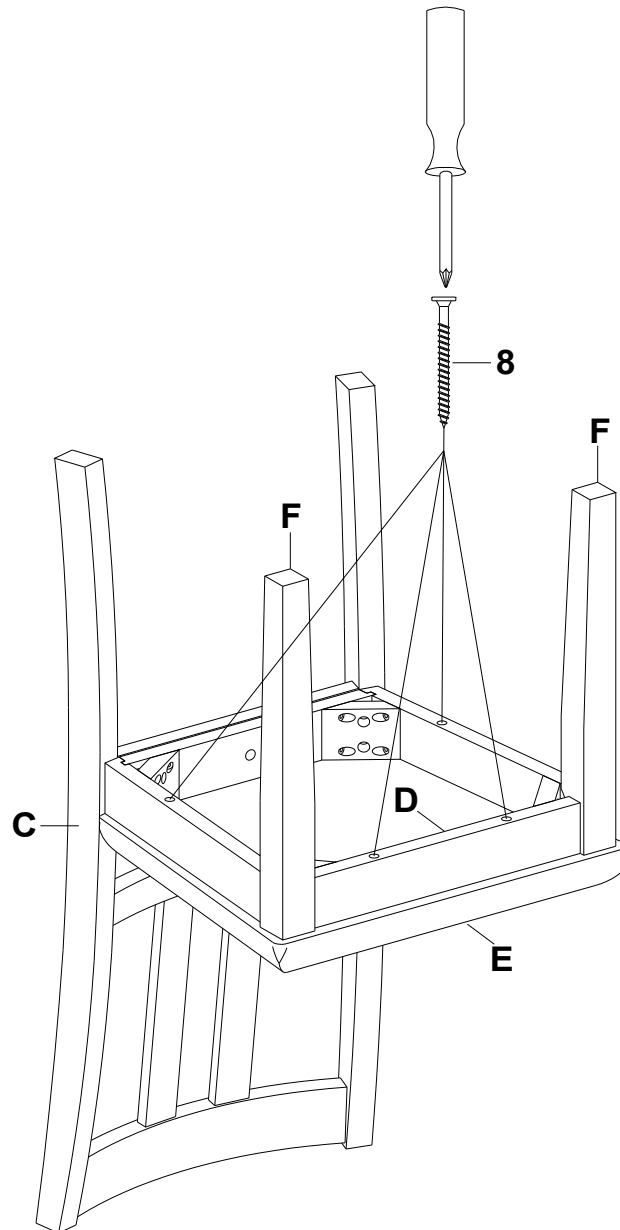
ÉTAPE 4

Fixez coussin de siège (E) avec des vis à bois (8) comme illustré ci-dessous. Utilisez un tournevis cruciforme (non inclus) pour serrer toutes les vis à bois (8).


Tournez la chaise droite.

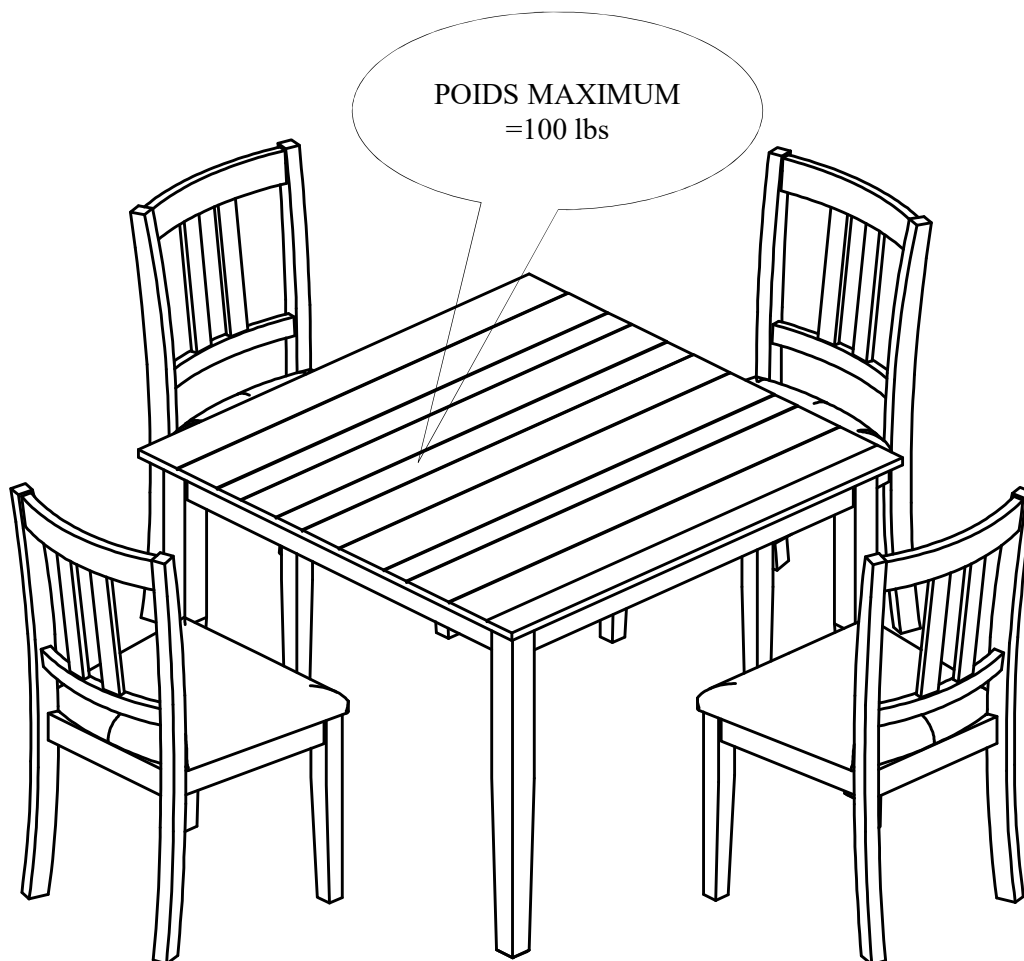
NOTE: Une fois que tous les boulons ont été installés, appliquer une force vers le bas sur la chaise. Cela aidera toutes jambes pour affleurer sur le sol.

Répétez les étapes 2 - 4 pour assembler les fauteuils restants.



ENSEMBLE DE SALLE À MANGER 5 PIÈCES DA7239R & DA7239R-B

 **MISE EN GARDE:** Ce meuble est conçu pour être utilisé uniquement avec les produits et / ou les poids maximaux indiqués. L'utilisation avec d'autres produits et / ou des produits plus lourds que les poids maximaux indiqués peut entraîner une instabilité ou causer des blessures.



Voilà ! Vous avez fini d'assembler votre ensemble de salle à manger.

NE RETOURNEZ PAS LE PRODUIT AU MAGASIN.
Si une pièce est manquante ou endommagée, veuillez communiquer
avec notre service à la clientèle. Nous la remplacerons
GRATUITEMENT.

Tél : 1-800-267-1739

Courriel : cs@dhpffurniture.com